

**BAUANLEITUNG**



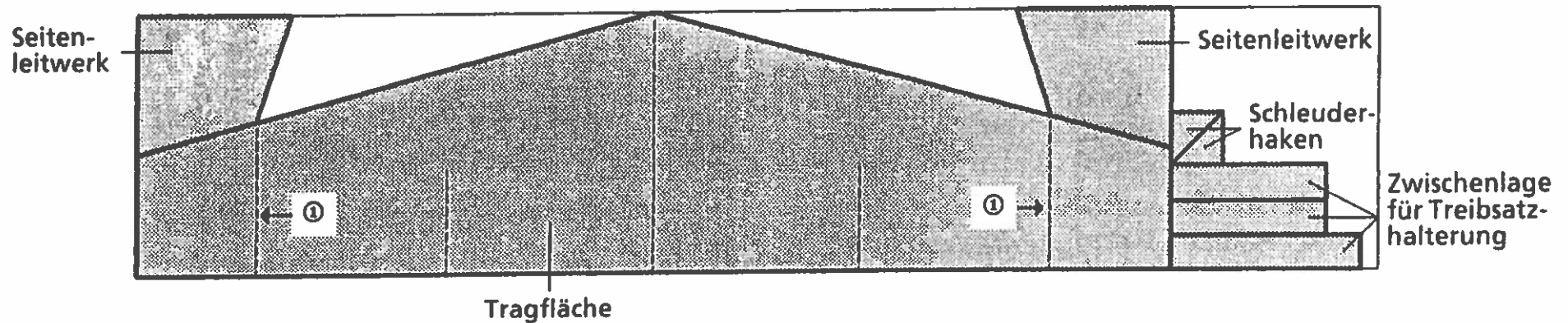
# **HELD-JUNIOR**

**Ein rasantes Flugmodell :**

- **KATAPULTSEGLER FÜR KINDER**
- **RAKETENGLEITER FÜR ERWACHSENE**  
**MIT SEIT JAHRZEHNTE BEWÄHRTE**  
**HELD -1000 TREIBSÄTZEN**
- **EINFACH UND RASCH ZU BAUEN**

**Giovanni Studios  
HANS & ERIKA HELD  
SEBASTIAN-JAUD-STR.6  
D 82405 WESSOBRUNN  
TEL:08809-283**

- Schritt 1:**
- Ausschneiden der Teile
  - Schleifen der Schnittkanten
  - Entlang der gestrichelten Markierung ① auf Ober- / und Unterseite einritzen



- Schritt 2:**
- Ohren an den eingeritzten Linien ① hochknicken
  - Unterlegen mit 30 mm-Unterlage
  - Knickstellen mehrfach mit UHU-Hart bestreichen

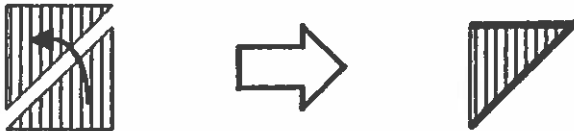


**Schritt 3:** ● Balsaholzleiste (12 x 12 x 165 mm) an beiden Seiten abschrägen



**Seitenansicht**

● Schleuderhaken zusammenkleben



● Schlitz für Schleuderhaken in den Rumpf sägen



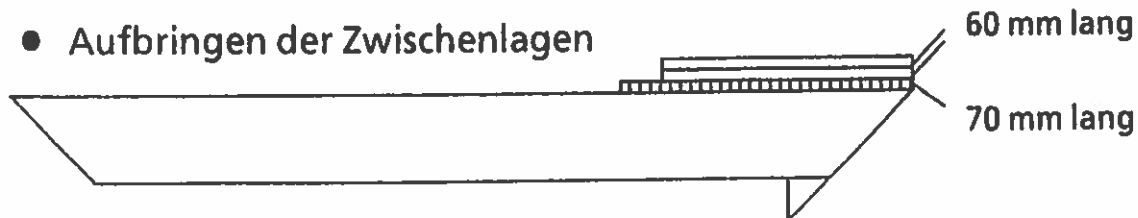
**Draufsicht**

● Einfügen des Schleuderhakens



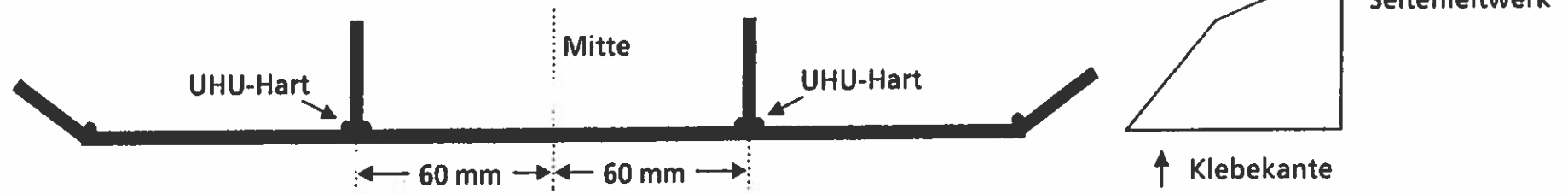
**Seitenansicht**

● Aufbringen der Zwischenlagen

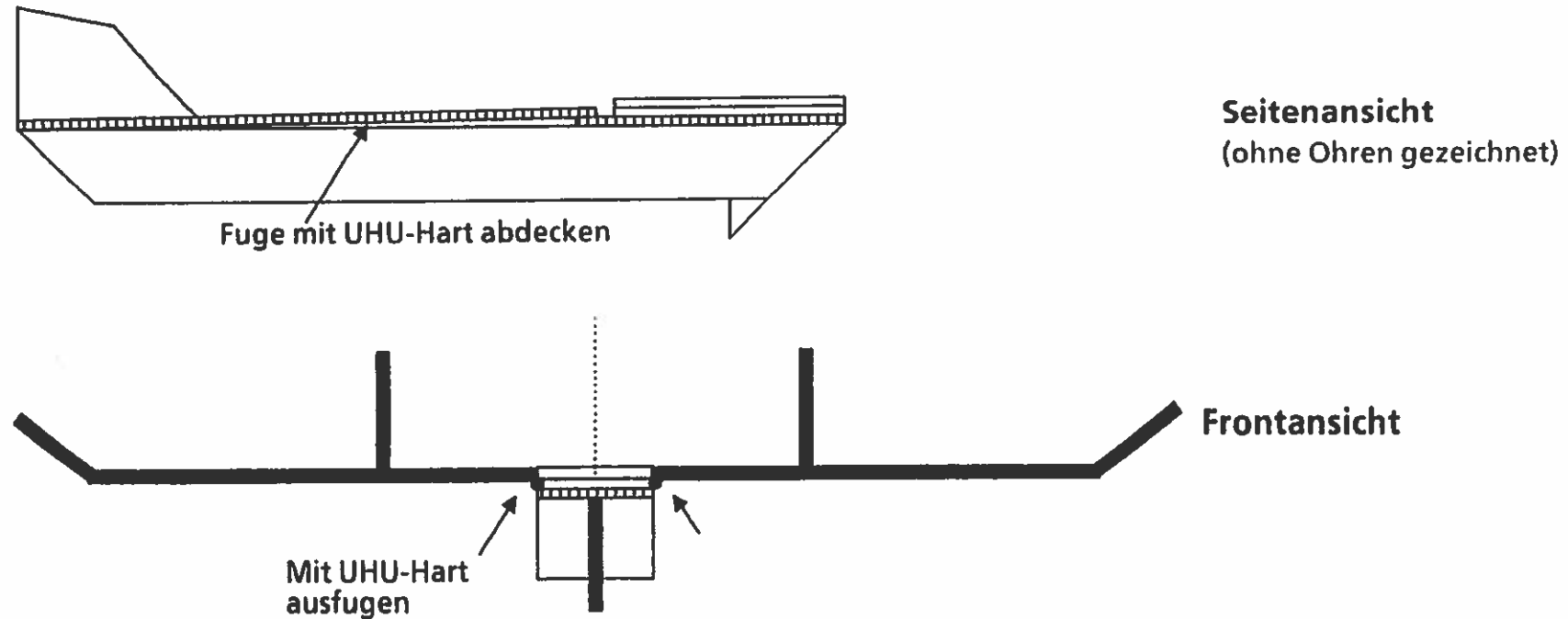


**Seitenansicht**

**Schritt 4:** • Seitenleitwerke anbringen (auf die markierten Linien)

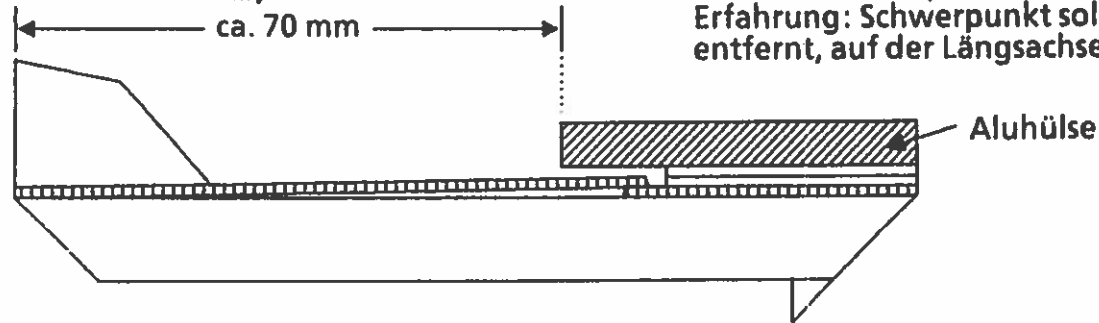


**Schritt 5:** • Tragfläche auf den Rumpf kleben

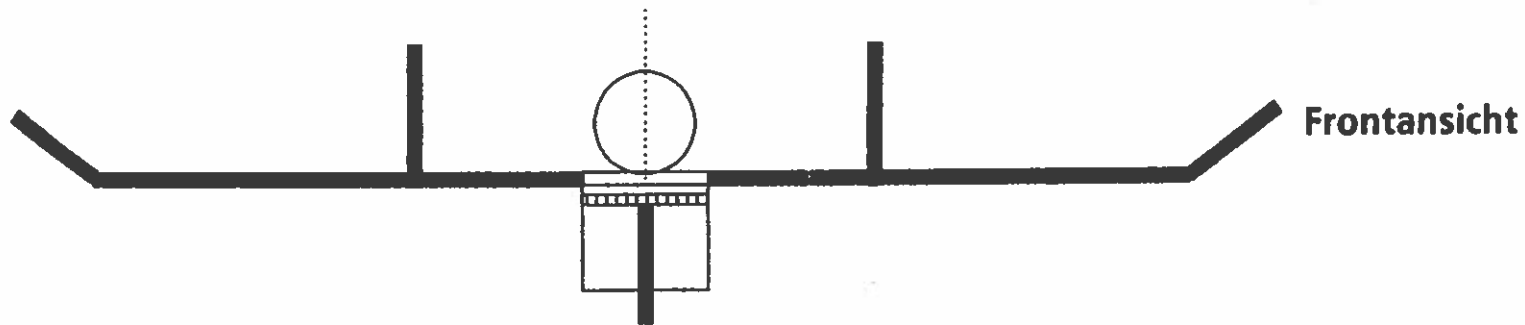


**Schritt 6:** ● Anbringen der Treibsatzhalterung  
(UHU Greenit ...)

(Anmerkung: Mit der Positionierung der Alu-Hülse entlang der Längsachse wird der Schwerpunkt beeinflusst;  
Erfahrung: Schwerpunkt sollte ca. 60mm von der Tragflächenhinterkante entfernt, auf der Längsachse liegen.)

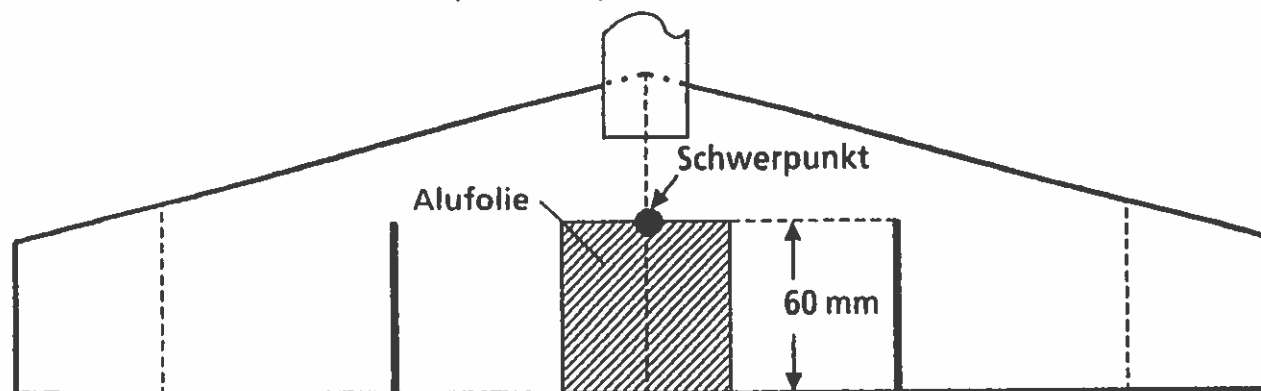


**Seitenansicht**  
(ohne Ohren gezeichnet)



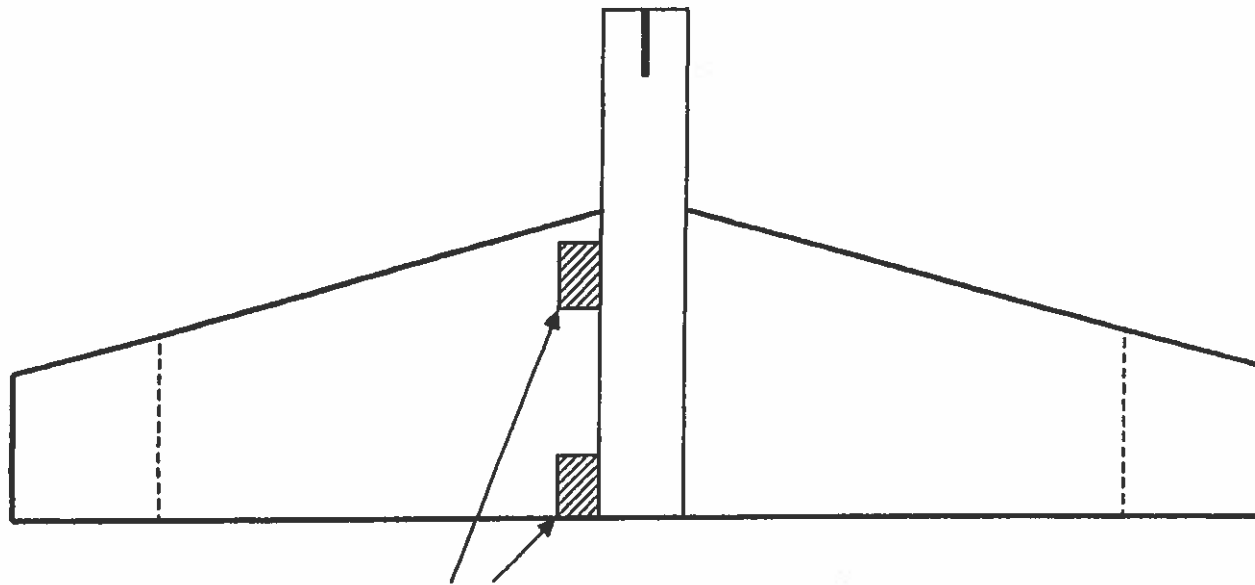
**Frontansicht**

**Schritt 7:** ● Hitzeschild aufkleben (Alufolie)



**Draufsicht**

**Schritt 8:** ● Leitröhrchen ankleben (UHU Alleskleber; UHU Greenit ...)



Ansicht von unten

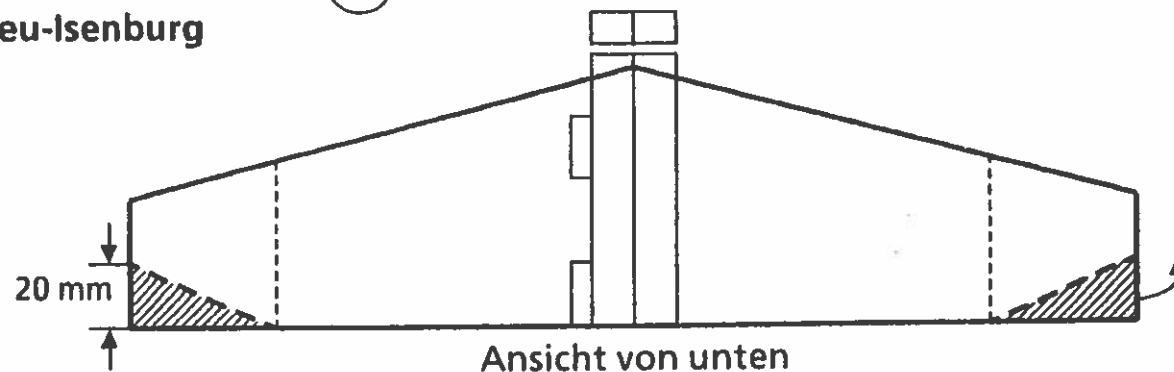
Leitröhrchen in den Winkel: Tragfläche-Rumpf kleben

# Held Junior: Tips und Tricks

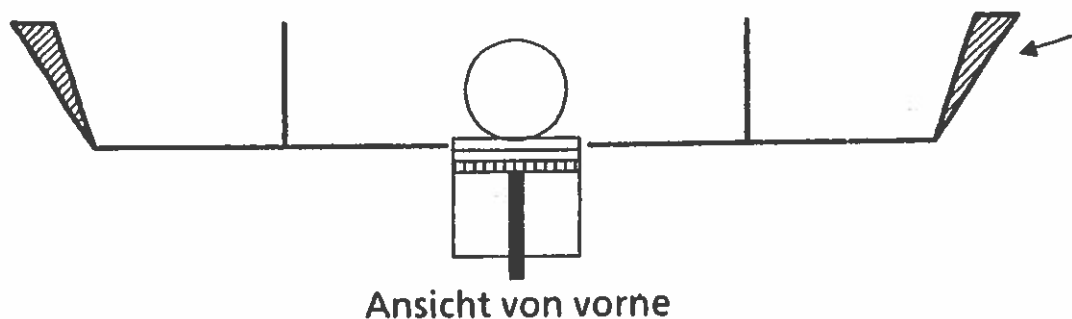
Die folgenden Verbesserungsvorschläge stammen von "Held-Junior-Fliegern":

Alfred Ohmann:  
Neu-Isenburg

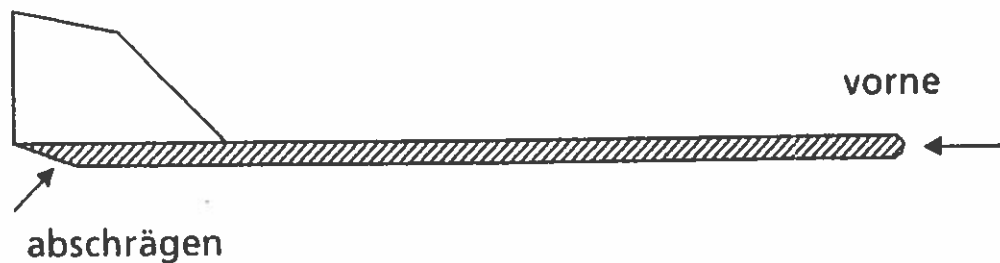
① Hochziehen der "Ohren":



An der Unterseite der "Ohren" leicht einschneiden und Hinterkante um ca. 4 mm nach oben biegen, mit UHU-Hart ausfugen

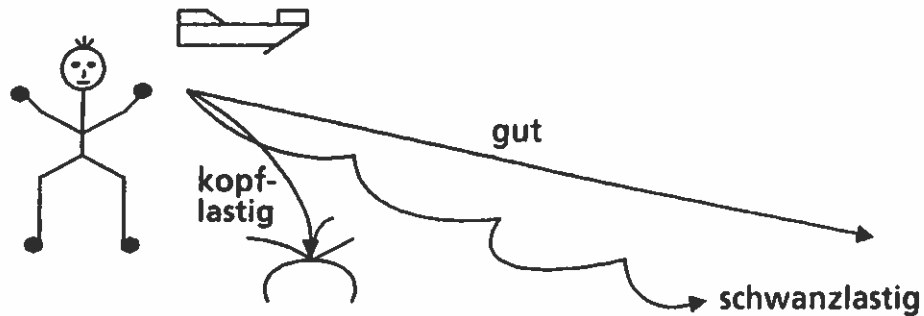


② Tragflächen-Hinterkante unten abschrägen



Tragfläche  
(ohne Ohren, Rumpf ... gezeichnet)

## 1. Handstart:



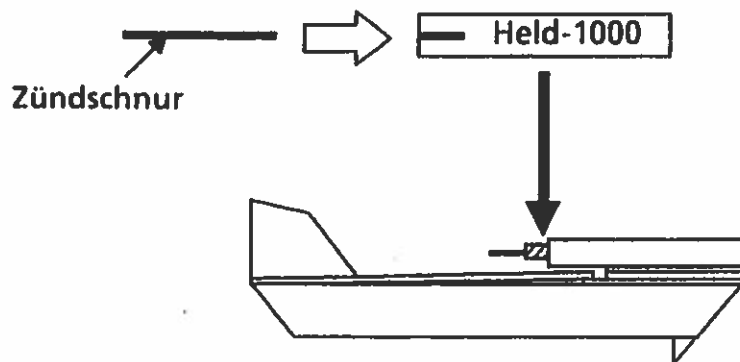
"A und O" eines guten Gleiters ist die richtige Trimmung

schwanzlastig → Ballast an Rumpfspitze anbringen

kopflastig → Ballast an Rumpfhinterteil anbringen

Für Schleuderstarts hat sich ein "weicher" Gummi bewährt: 2 x 4mm

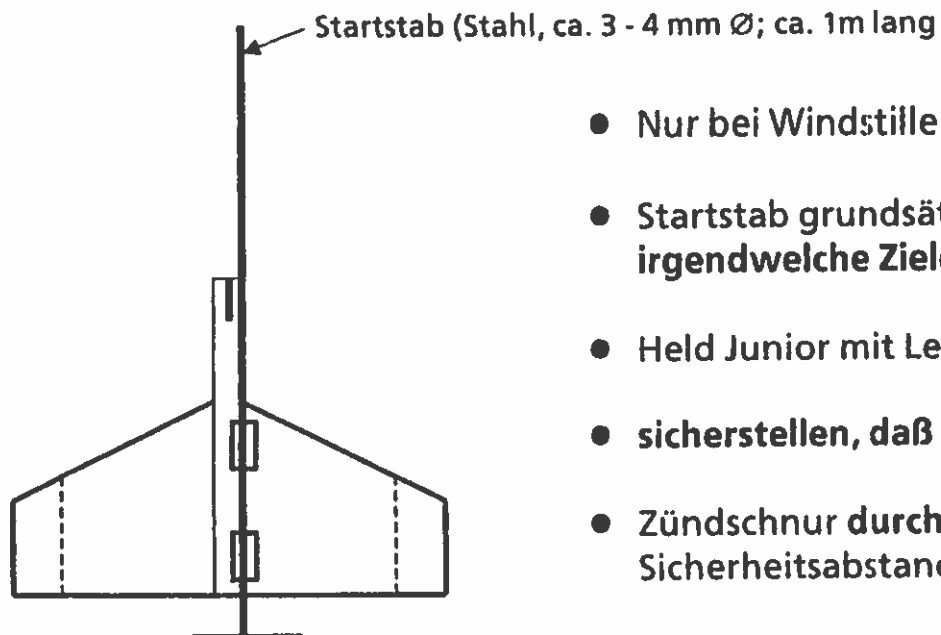
## 2. Start mit Raketenantrieb: Held-1000; Achtung: Sicherheitsvorschriften beachten (s. Packung Held-1000)



- Zündschnur in Düsenkanal einbringen, mit Balsaholz gegen Herausfallen sichern

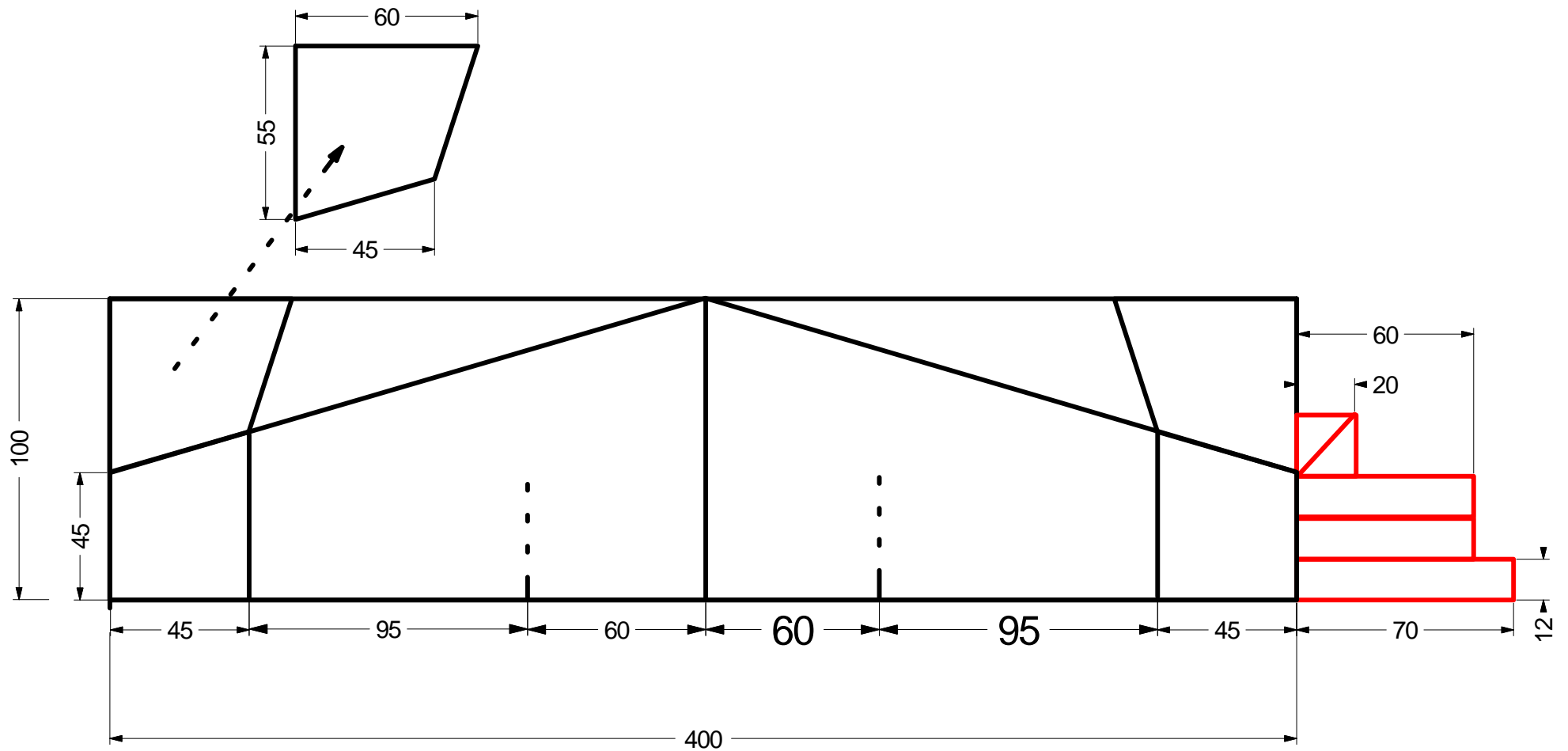
- Treibsatz Held-1000 in die Aluhülse einführen, mit Balsaholz gegen Herausfallen sichern





- Nur bei Windstille starten
- Startstab grundsätzlich **senkrecht** in den Boden stecken, **nie auf irgendwelche Ziele richten**
- Held Junior mit Leitröhrchen entlang dem Startstab "einfädeln"
- **sicherstellen, daß Luftraum frei ist (Motorflieger, Hubschrauber ...)**
- Zündschnur **durch Erwachsene** am äußersten Ende anzünden und rasch Sicherheitsabstand einnehmen
- und nun ...

viele schöne Starts und viel Vergnügen !  
Ihre "Held Junior Crew"



Depron oder Balsa 2mm